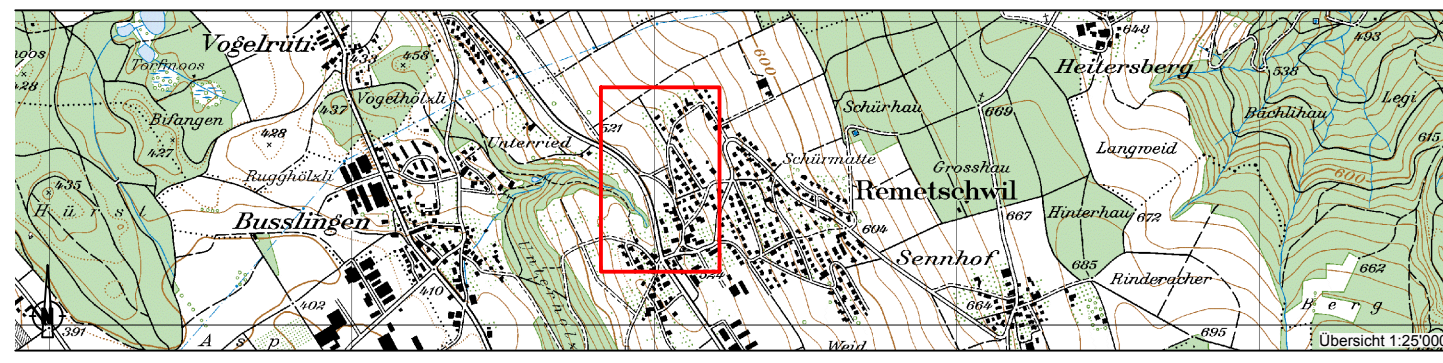




Regenbecken Remetschwil

Bauprojekt

Überlaufbauwerk KS 32.2, KS 33 1:50



Projektnummer: 4039PDG101
 Plannummer: 112
 Format: 630 x 297
 Dateiname: ..._51..._1..._c\Schachtplan.dwg
 Plotfile: -

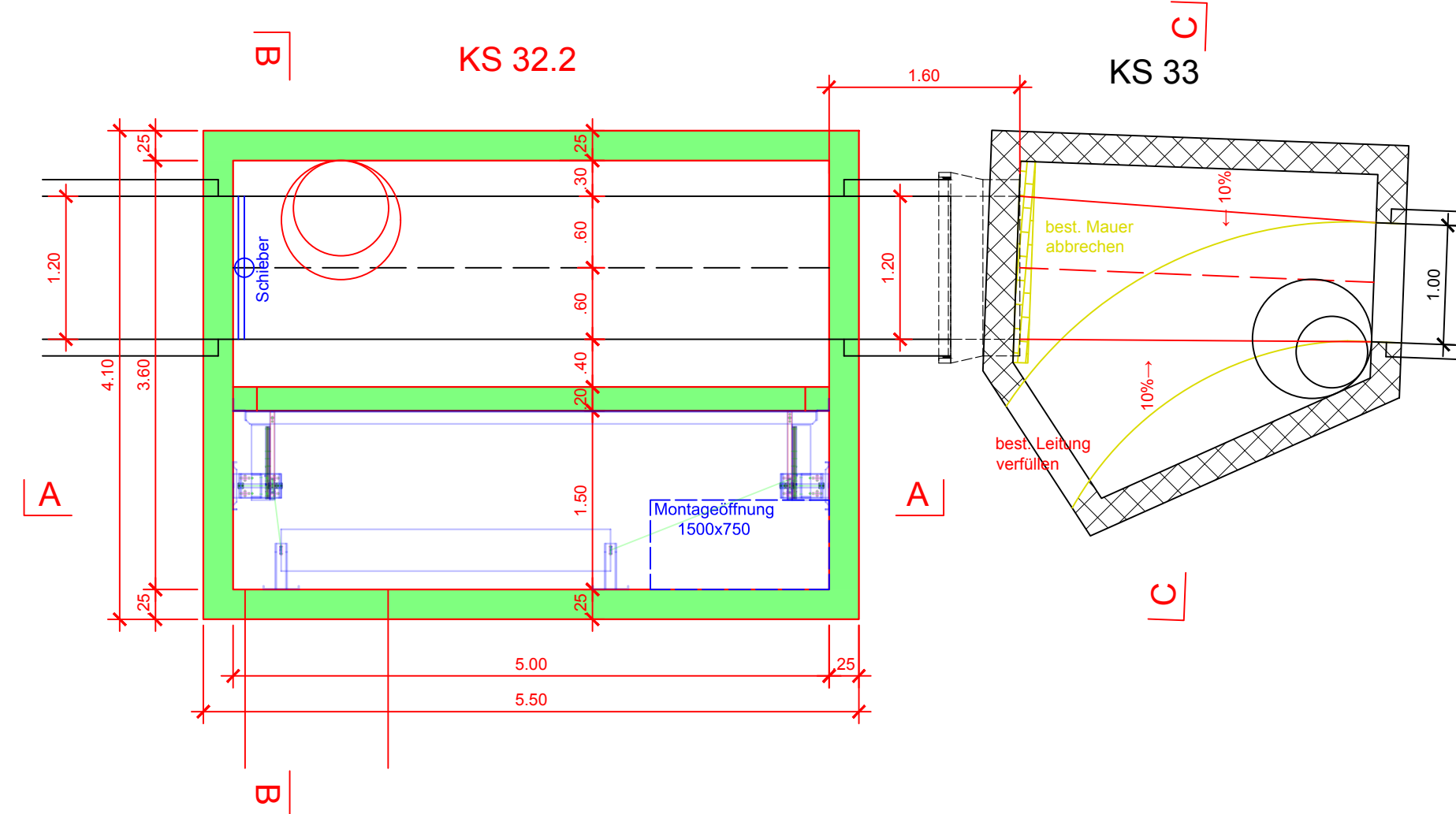


Art:	Erstellung:	Änderung 1:	Änderung 2:
gezeichnet:	Hos 26.05.2021		
geprüft:	Kee 26.05.2021		
freigegeben:	Kee 26.05.2021		

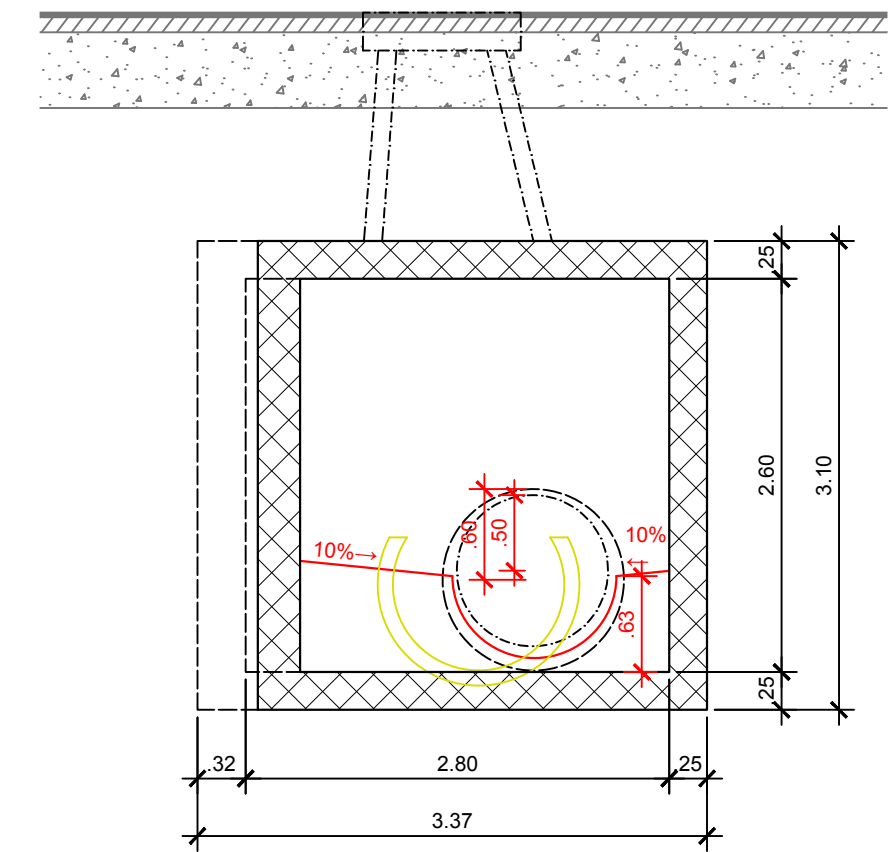
Beschreibung der letzten Änderung:

5430 Wettingen
 Etzel matt 5
 T 058 580 98 10
 F 058 580 97 00
 wettingen@portaag.ch
 www.portaag.ch

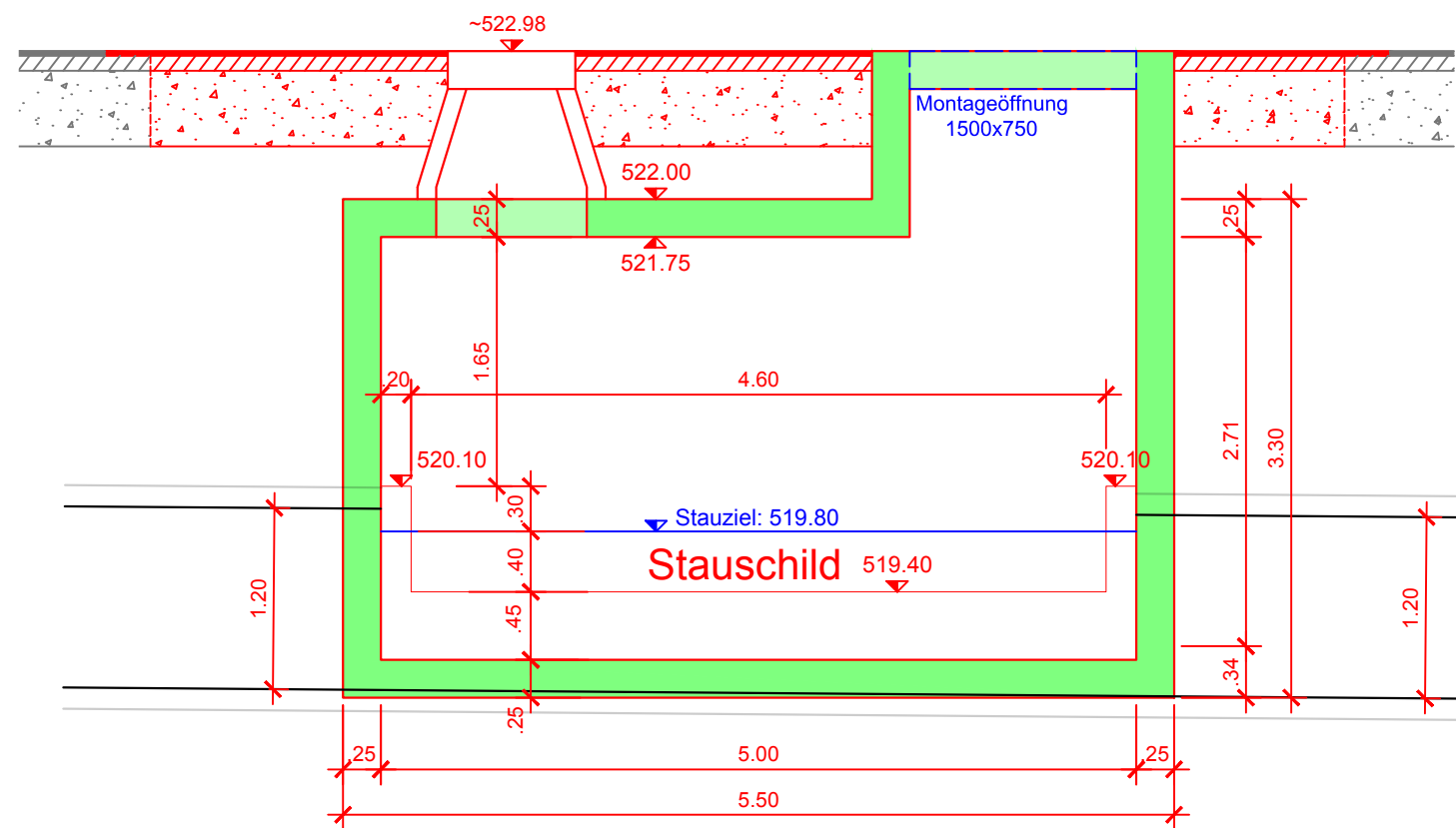
Grundriss 1:50



Schnitt C-C 1:50



Schnitt A-A 1:50



Schnitt B-B 1:50

